



W2086C.W/3

Отдельностоящая стиральная машина

Общее описание

Тип прибора: Стиральная машина
Тип установки: Отдельностоящий прибор
Загрузка: 8 кг
Скорость отжима: 1600 об./мин.
16 программ
Класс энергопотребления: A-30%
Цвет: Белый

Функции, программы и режимы

- Хлопок
- Микс/Синтетика
- Шерсть/Ручная стирка
- Ежедневная стирка
- Суперчерное
- Стирка по времени
- Автоматическая
- Быстрая стирка
- Интенсивная
- Полоскание
- Отжим
- Слив
- Деликатное белье
- Очистка барабана
- Интенсивная 59'
- Eco 40–60 °C

Дополнительные опции

- Скорость отжима: Регулировка скорости отжима
- Функция дополнительного полоскания
- Усиленная стирка
- Повышение уровня воды
- Предварительная стирка
- Защита от сминания AntiCrease

Режимы запуска

- Нормальный режим, Эко режим, Быстрый режим, Интенсивный режим

Конструкция и исполнение

- Механическая конструкция Quattro™
- Барабан из нержавеющей стали
- Барабан Active Drum
- Мощность нагревательного элемента: 2000 Вт
- Точность контроля температуры (+/- 1°C)
- Сенсор уровня воды
- Объем барабана: 60 л
- Объем барабана: 2,1 cu ft
- Мотор Inverter PowerDrive

Свойства и опции

- Легкое закрывание двери
- Перегородка для жидких моющих средств
- Диапазон температур (°C): Холодная-90C
- Диаметр люка: 31 см
- Угол открывания двери: 110 °
- Помощник дозирования Dose assist

Управление

- Изменяемое время отсрочки старта
- Индикация времени до окончания программы
- Дисплей: ЖК-дисплей
- 16 программ

ООО "Горенье БТ"

119180, г. Москва, Якиманская набережная д.4, стр. 1, эт.3, пом. I, ком. 55

T: 8 (800) 707-08-07, E-mail: info@askorus.ru - www.asko.ru

ASKO
Inspired by Scandinavia

Дизайн и встраивание

- Открывание дверцы: Влево
- Регулируемые ножки: 10 мм
- Стандарт
- Подключение к холодной воде
- Тип загрузки: Фронтальная загрузка

Безопасность и уход

- Съемные фильтры
- Герметичное основание
- Ограниченное время набора воды
- Заливной шланг из материала PEX
- Сливной насос с антиблокировкой
- Защита от перелива
- Аварийное открывание загрузочного люка
- Блокировка панели управления
- Контроль дисбаланса
- Производительность слива: 20 l/min
- температурная защита от перегрева мотора
- Температурная и электронная защита мотора от перегрева

Технические характеристики

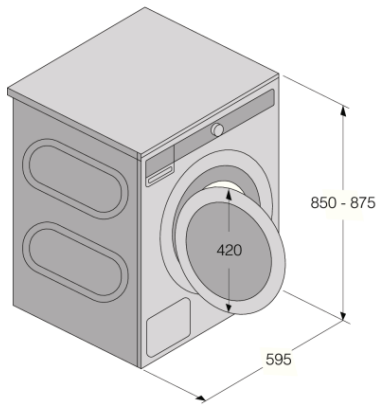
- Остаточная влажность: 44 %
- Мощность нагревательного элемента: 2000 Вт
- Объем барабана: 60 л
- Подключение к холодной воде
- Материал противовесов: Чугун
- Вес противовесов: 10,4 кг
- Уровень шума: 76 дБ (А) относительно 1 пВт
- Уровень шума во время стирки: 51 дБ (А) относительно 1 пВт
- Расход электроэнергии за цикл: 0,91 кВтч
- Годовое потребление воды: 10310 л
- Расход воды за цикл: 54 л
- Расход электроэнергии в режиме ожидания: 0,7 Вт
- Расход электроэнергии в выключенном режиме: 0,3 Вт
- Класс энергопотребления: А-30%
- Мощность подключения: 2200 Вт
- Количество фаз подключения электропитания: 1
- Ток: 10 А
- Частота: 50 Hz
- Вес нетто: 75 кг
- ISO 14001

Размеры

- Габаритные размеры (вхшхг): 85 × 59,5 × 58,5 см
- Регулируемые ножки: 10 мм
- Глубина с открытой дверцей: 942 мм
- Длина присоединительного кабеля: 2,1 м
- Длина заливного шланга: 150 см
- Длина сливного шланга: 160 см

Логистическая информация

- Размеры в упаковке (вхшхг): 92 × 64 × 66,1 см
 - Вес брутто: 78,2 кг
 - Артикул: 741606
 - EAN-код: 3838782658761
 - Область использования: бытовая
-



Washing Machine WM-75

